

ANEXO TECNICO

1. IMPLEMENTAR UNA ESTRATEGIA DE RESTAURACIÓN PASIVA, MEDIANTE EL ESTABLECIMIENTO DE TRES MIL QUINIENTOS (3500) METROS LINEALES DE AISLAMIENTO EN ECOSISTEMAS DEGRADADOS Y AMENAZADOS, LOCALIZADOS EN ÁREAS DE CONSERVACIÓN DEL MUNICIPIO.

1

Se realizará un aislamiento con la finalidad de generar protección de áreas de cobertura boscosa o en regeneración en predios de reserva del municipio de Tarqui. Por medio del establecimiento de tres mil quinientos (3500) metros lineales de aislamiento se pretende restablecer un área mayor a 5 hectáreas a una condición similar del ecosistema predisturbio identificado. El aislamiento se hará mediante la construcción de cercos en las zonas de protección lo que permitirá aislar esta área, para disminuir la intervención de actividades agrícolas y pecuarias y avanzar en la recuperación de las coberturas vegetales con el proceso de regeneración natural que será inducido.

Para la cerca de aislamiento, se instalarán estantillos de 2,5 m de altura cada 2,5m y cada 30 m un pie de amigo, sobre los cuales se sujetarán con grapas tres cuerdas de alambre púa.

La identificación de los predios se realizará en terreno con la presencia de un funcionario del municipio y un contratista para identificar las zonas de mayor influencia del proyecto.

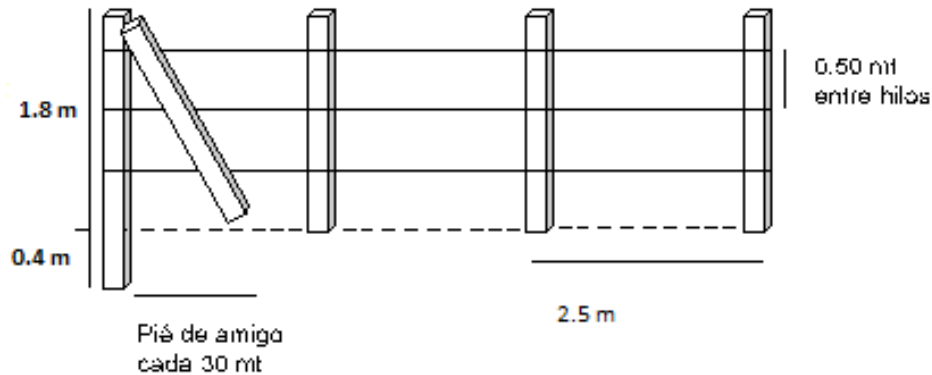
Corporación Centro Provincial de Gestión Agroempresarial del Centro del Departamento del Huila
NIT. 900.010.050-6

Dirección: Edificio del Café, segundo piso. Tel. 833 1165

www.corpoagrocentro.com

Garzón – Huila

Diseño



2

COSTO ESTABLECIMIENTO DE 3.500 METROS LINEALES DE AISLAMIENTO EN ZONA DE RESERVA.

COSTO ESTABLECIMIENTO DE 3500 METROS LINEALES DE AISLAMIENTO

CARACTERISTICAS TECNICAS:

Comprende el montaje de estantillos cada 2,5 m y cada 30 m un pie de amigo. Se utilizará preferiblemente estantillos vivos con capacidad de rebrote.

Se templará y grapará los 3 hilos de alambre de púa.

APU 1. ESTABLECIMIENTO DE AISLAMIENTO POR METRO LINEAL

| Actividad | Unidad | Cantidad | Valor Unitario | Costo Total | Cantidad | Costo Total |
|----------------------------|--------|------------|----------------|-------------|----------|--------------|
| | | 1000 (m/l) | | 1 (m/l) | | 3500 ml |
| 1.1 Costos Directos | | | | | | |
| 1.1.1 Mano de obra | | | | | | |
| Trazado | Jornal | 2 | \$ 60.000 | \$ 120 | 7 | \$ 420.000 |
| Ahoyado | Jornal | 11 | \$ 60.000 | \$ 660 | 38,5 | \$ 2.310.000 |
| Transporte menor | Jornal | 3 | \$ 60.000 | \$ 180 | 10,5 | \$ 630.000 |
| Hincado | Jornal | 5 | \$ 60.000 | \$ 300 | 17,5 | \$ 1.050.000 |
| Templado y grapado | Jornal | 5 | \$ 60.000 | \$ 300 | 17,5 | \$ 1.050.000 |

Corporación Centro Provincial de Gestión Agroempresarial del Centro del Departamento del Huila
 NIT. 900.010.050-6

Dirección: Edificio del Café, segundo piso. Tel. 833 1165

www.corpoagrocentro.com

Garzón – Huila

| | | | | | | |
|--|--------|-----------|------------|-----------|--------|---------------|
| Subtotal mano de obra | Jornal | 26 | 0 | \$ 1.560 | 91 | \$ 5.460.000 |
| 1.1.2 Insumos | | | | | | |
| Alambre de pua (Rollo) | Rollo | 10 | \$ 399.500 | \$ 3.995 | 35 | \$ 13.982.500 |
| Postes | Unidad | 400 | \$ 23.800 | \$ 9.520 | 1400 | \$ 33.320.000 |
| Pie Amigos | Unidad | 33,3 | \$ 23.800 | \$ 793 | 116,55 | \$ 2.773.890 |
| Grapa (Kgr.) | Kilos | 12 | \$ 15.980 | \$ 192 | 42 | \$ 671.158 |
| Subtotal Insumos | | | | \$ 14.499 | | \$ 50.747.548 |
| TOTAL, COSTOS DIRECTOS (1.1.1+1.1.2) | | | | \$ 16.059 | | \$ 56.207.548 |
| 2. Costos Indirectos | | | | | | |
| Transporte mayor (15% Insumos) | | 0 | | \$ 2.175 | | \$ 7.612.132 |
| Herramientas (15% Mano de Obra) | | 0 | | \$ 234 | | \$ 819.000 |
| TOTAL, COSTOS INDIRECTOS | | | | \$ 2.409 | | \$ 8.431.132 |
| TOTAL, COSTO ESTABLECIMIENTO AISLAMIENTO METRO LINEAL | | | | \$ 18.468 | | \$ 64.638.681 |
| REVISÓ: CARLOS ALBERTO ROJAS PASCUAS GERENTE GENERAL CPGA CORPOAGROCENTRO | | | | | | |

2. REALIZAR EL MANTENIMIENTO DE QUINCE MIL SETECIENTOS SETENTA Y UN (15771) METROS LINEALES DE AISLAMIENTO, QUECONTRIBUYA A LA PROTECCIÓN, CONTROL Y VIGILANCIA DELÁREA DE INFLUENCIA DE CUERPOS DE AGUA LÓTICOS DE GRAN IMPORTANCIA ECOSISTÉMICA.

Se realizará un mantenimiento a los tramos de aislamiento en los predios que ha adquirido el municipio de Tarqui. El mantenimiento se hará mediante la ejecución de las siguientes actividades:

Corporación Centro Provincial de Gestión Agroempresarial del Centro del Departamento del Huila
 NIT. 900.010.050-6

Dirección: Edificio del Café, segundo piso. Tel. 833 1165

www.corpoagrocentro.com

Garzón – Huila

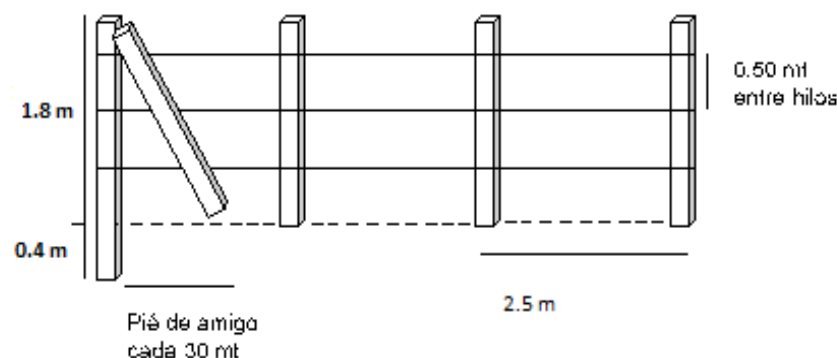


- Cambio de Postes: Consiste en realizar el cambio de los postes que presenten problemas de destrucción por inconvenientes de la naturaleza, como caída de árboles sobre la cerca o intervención antrópica.
- Templado de alambre: se debe realizar el templado de alambre de la cerca para que esta cumpla con su función.
- Arreglo de Pie de amigos: Se debe ajustar los pies de amigos para que el aislamiento cumpla con sus funciones; Ya que estos tramos de aislamiento se encuentran en deteriorado estado, lo cual el aislamiento no cumple con su función de disminuir la intervención de actividades agrícolas y pecuarias.

Es importante mencionar que, con el mantenimiento de quince mil setecientos setenta y un (15771) metros lineales de aislamiento, se logrará intervenir y recuperar áreas naturales mayores a una hectárea y conservar el área de influencia de cuerpos de agua lóticos.

La identificación de los predios se realizará en terreno con la presencia de un funcionario del municipio y un contratista para identificar las zonas de mayor influencia del proyecto.

Diseño



Corporación Centro Provincial de Gestión Agroempresarial del Centro del Departamento del Huila
NIT. 900.010.050-6

Dirección: Edificio del Café, segundo piso. Tel. 833 1165

www.corpoagrocentro.com

Garzón – Huila

COSTO MANTENIMIENTO DE 15771 METROS LINEALES DE AISLAMIENTO EN ZONA DE RESERVA

| APU 2. MANTENIMIENTO DE AISLAMIENTO POR METRO LINEAL | | | | | | |
|---|--------|-----------|----------------|----------------|------------|----------------------|
| Actividad | Unidad | Cantidad | Valor Unitario | Costo Total | Cantidad | Costo Proyecto |
| | | 1000 | | 1 | | 15771 |
| | | (m/l) | | (m/l) | | (ml) |
| 2.1. Costos Directos | | | | | | |
| 2.1.1 Mano de Obra | | | | | | |
| Mantenimiento cerca (cambio de postes, templado de alambre, arreglo de pie de amigos) | Jornal | 20 | \$60.000 | \$1.200 | 315 | \$18.925.200 |
| Cargue | Jornal | 7 | \$60.000 | \$420 | 110 | \$6.623.820 |
| Descargue | Jornal | 7 | \$60.000 | \$420 | 110 | \$6.623.820 |
| Subtotal Mano de obra | | 34 | | \$2.040 | 536 | \$32.172.840 |
| 2.1.2 Insumo y Herramientas | | | | | | |
| Estantillos de 2,2 m largo y diámetro ≥10 cm | Poste | 180 | \$20.500 | \$3.690 | 2839 | \$58.194.990 |
| Grapas | Kg | 12 | \$14.000 | \$168 | 189 | \$2.649.528 |
| Subtotal Insumos | | | | \$3.858 | | \$60.844.518 |
| TOTAL, COSTOS DIRECTOS (2.1.1+2.1.2) | | | | \$5.898 | | \$93.017.358 |
| 2.2 Costos Indirectos | | | | | | |
| Transporte Mayor (15% de Insumos) | | | | \$579 | | \$9.126.678 |
| Herramientas (15% de Mano de Obra) | | | | \$306 | | \$3.217.284 |
| TOTAL, COSTOS INDIRECTOS | | | | \$885 | | \$12.343.962 |
| TOTAL, COSTO MANTENIMIENTO AISLAMIENTO METRO LINEAL | | | | \$6.783 | | \$105.361.320 |

3. INSTALAR CINCUENTA (50) ESTUFAS ECOEFICIENTES EN EL ÁREA DE INFLUENCIA DE PREDIOS DE CONSERVACIÓN, COMO

Corporación Centro Provincial de Gestión Agroempresarial del Centro del Departamento del Huila
 NIT. 900.010.050-6

Dirección: Edificio del Café, segundo piso. Tel. 833 1165

www.corpoagrocentro.com

Garzón – Huila

ALTERNATIVA DE PREVENCIÓN DE ACTIVIDADES ANTRÓPICAS QUE ALTEREN EL EQUILIBRIO ECOSISTÉMICO

Con esta actividad se busca reducir el impacto ambiental negativo que actualmente es ocasionado por la alta demanda de leña para cocción de alimentos, pues más del 80% de la población asentada en la zona utiliza este tipo de combustible por ser el más barato y de mayor oferta. La mayoría de las estufas presenta una eficiencia calorífica muy baja, encontrándose necesario mejorar estas condiciones de eficiencia mediante la instalación de estufas eco eficientes, con las cuales se puede reducir el consumo de leña aproximadamente en un 40%. Es por ello que, el presente proyecto pretende la protección de ecosistemas sostenibles ubicados en el área de influencia de predios de reserva mayores a una hectárea del municipio de Tarqui, a través de la implementación de 50 estufas ecoeficientes, las cuales reducirán la alteración del equilibrio ecosistémico en el biotopo

Otra de las ventajas de las estufas eco eficientes es mejorar las condiciones de salud para las personas que emplean las estufas convencionales de leña, pues se reduce sustancialmente la inhalación de gases tóxicos provenientes de la combustión en estufas actuales que carecen de sistemas adecuados de evacuación de este tipo de gases.

Una de las mayores causas de la pérdida de cobertura forestal es la alta presión ejercida sobre los recursos forestales por las actividades de extracción de leña y madera. Por tal razón en este proyecto se incluyó como una de las estrategias a desarrollar la construcción de estufas eco eficientes para disminuir el uso de leña.

Las especificaciones técnicas aproximadas de las estufas eco eficientes a construir son las siguientes:

Corporación Centro Provincial de Gestión Agroempresarial del Centro del Departamento del Huila
NIT. 900.010.050-6

Dirección: Edificio del Café, segundo piso. Tel. 833 1165

www.corpoagrocentro.com

Garzón – Huila



Certificado No SG-2010002163 A



Certificado No SG-2010002163 H

Tabla 1. Descripción de materiales requeridos para la obra.

| MATERIAL | DESCRIPCIÓN | CANTIDAD |
|-------------------------------|--|----------|
| Horno | Material de fabricación: Aluminio fundido. Dimensiones: Profundidad 0,39 metros, Ancho 0,25 metros y alto 0,30 Metros. La puerta del horno debe tener como distintivo impreso el logo distintivo del programa de gobierno "TARQUI NOS UNE" | 1 |
| Caldero para el agua | Material de fabricación: Aluminio fundido. Dimensiones: Profundidad 0,16 metros, Ancho 0,12 metros y alto 0,25 Metros. La tapa debe ser removible y en el momento de la instalación en la infraestructura se debe permitir la salida total del elemento. | 1 |
| Puerta para leña | Material de fabricación: hierro fundido. Dimensiones: Ancho 0,17 metros y Alto 0,12 Metros. Se debe garantizar que la altura de la puerta no sobrepase dos hiladas de ladrillo. | 1 |
| Parrilla Cenicera | Material de fabricación: Hierro Fundido. Dimensiones: Ancho 0,20 metros y Alto 0,40 Metros. | 1 |
| Plancha para estufa | Dimensiones: Ancho 0,29 metros y Alto 0,57 Metros. Material: Hierro fundido tipo pesado. Capacidad: Dos fogones. | 2 |
| Cenicero de Aluminio | Material de fabricación: Aluminio fundido Dimensiones: Ancho 0,14 metros y Alto 0,12 Metros Profundidad 0,10 metros. | 2 |
| Chimenea | Ducto en lámina galvanizada calibre 24, diámetro máximo de 6". Altura mínima requerida: 2,00 metros. Se instalará a la altura necesaria para garantizar la salida efectiva de la chimenea. | 1 |
| Marco para estufa o Pasamanos | Material de fabricación. Lámina Coll – Roll Cal 16 y tubo Coll-Roll de 5/8". Dimensiones: Profundidad 1,10 metros y frente máximo de 1,10 metros. | 1 |
| Gorro para chimenea | Material de Fabricación: Lámina en hierro Coll- Roll cal 22. Gorro chino con amarradera adaptable a las dimensiones de la chimenea. | 1 |
| Corredera Lateral | Material de fabricación: Lamina. Dimensiones recomendadas: Ancho 0,16 metros y Alto 0,10 Metros | 1 |
| Lámina Separador de Estufas | Material de fabricación en hierro fundido. Dimensiones Ancho 0,11 metros y Alto 0,56 metros. | 1 |
| Chuzos | Material de fabricación en hierro fundido. Dimensiones Largo 0,40 metros. | 1 |
| Material | Kit de construcción de Hornilla, conformado por ladrillo macizo, Ladrillo Bloque, Cemento, Varilla de Hierro, Acelerante de mezcla y Table de enchape | 1 |

Corporación Centro Provincial de Gestión Agroempresarial del Centro del Departamento del Huila
 NIT. 900.010.050-6

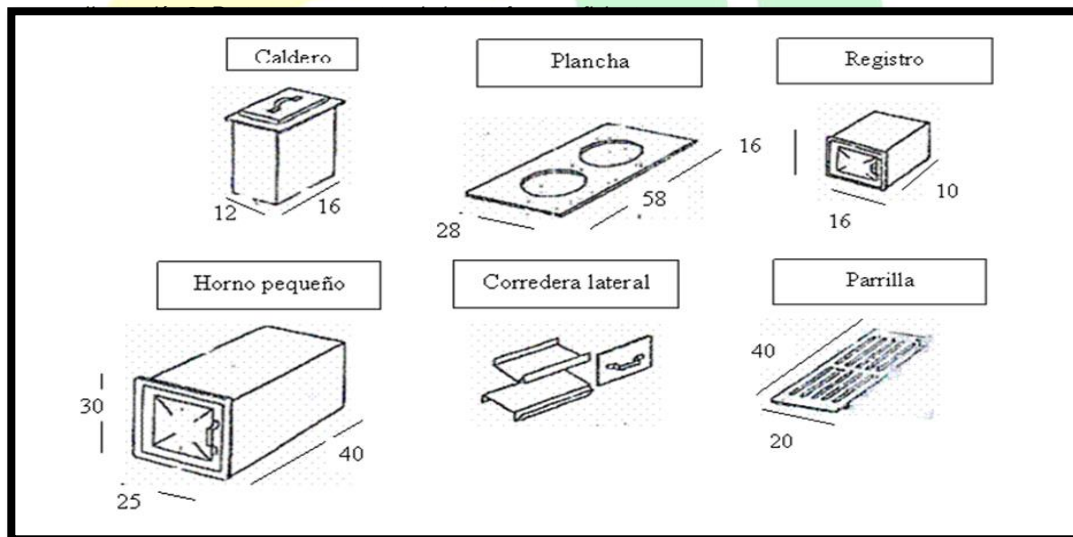
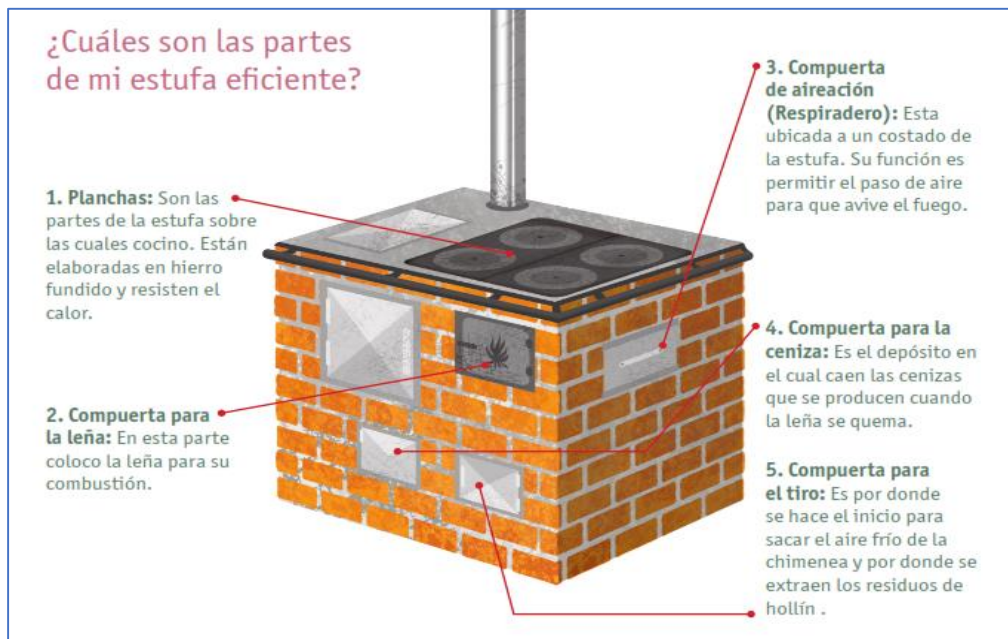
Dirección: Edificio del Café, segundo piso. Tel. 833 1165

www.corpodagrocentro.com

Garzón – Huila

ESQUEMA GENERAL DE LA ESTUFA

Ilustración 1. Esquema general de la Estufa Eco Eficiente.¹



¹ El esquema presentado es una ilustración animada para indicar las partes y componentes de la estufa eco eficiente. No corresponde específicamente con el producto final a implementar.

Corporación Centro Provincial de Gestión Agroempresarial del Centro del Departamento del Huila

NIT. 900.010.050-6

Dirección: Edificio del Café, segundo piso. Tel. 833 1165

www.corpoagrocentro.com

Garzón – Huila

COSTO DE INSTALACIÓN DE CINCUENTA (50) ESTUFAS ECOEFICIENTES

COSTO INSTALACIÓN DE 50 ESTUFAS ECOEFICIENTES

| APU 3. ESTUFAS ECOEFICIENTES | | | | | |
|--|--------|----------|-------------------|-----------|----------------------|
| MATERIAL | UNIDAD | CANTIDAD | Valor Unitario | CANTIDAD | VALOR |
| | | AD 1 | | 50 | 50 |
| | | ESTUFA | | ESTUFAS | ESTUFAS |
| 3.1 Costos Directos | | | | | |
| 3.1.1 Mano de obra | | | | | |
| Fabricación e instalación de estufa ecoeficiente | Unidad | 1 | \$ 294.000 | 50 | \$ 14.700.000 |
| Subtotal Mano de Obra | | 1 | \$ 294.000 | 50 | \$ 14.700.000 |
| 3.1.2 Insumos Herraje | | | | | |
| Horno | Unidad | 1 | \$ 1.809.520 | 50 | \$ 90.476.000 |
| Caldero para el agua | Unidad | 1 | | 50 | |
| Puerta para leña | Unidad | 1 | | 50 | |
| Parrilla Cenicera | Unidad | 1 | | 50 | |
| Plancha para estufa | Unidad | 2 | | 100 | |
| Cenicero de Aluminio | Unidad | 2 | | 100 | |
| Chimenea | Unidad | 1 | | 50 | |
| Marco para estufa o Pasamanos | Unidad | 1 | | 50 | |
| Gorro para chimenea | Unidad | 1 | | 50 | |
| Corredera Lateral | Unidad | 1 | | 50 | |
| Lámina Separador de Estufas | Unidad | 1 | | 50 | |
| Chuzos | Unidad | 1 | | 50 | |
| Material | Unidad | 1 | | 50 | |

Corporación Centro Provincial de Gestión Agroempresarial del Centro del Departamento del Huila
 NIT. 900.010.050-6

Dirección: Edificio del Café, segundo piso. Tel. 833 1165

www.corpoagrocentro.com

Garzón – Huila

| | | | | |
|---|--|---------------------|----|-----------------------|
| Subtotal Insumos Herraje | | \$ 1.809.520 | 50 | \$ 90.476.000 |
| TOTAL, COSTOS DIRECTOS (3.1.1+3.1.2) | | \$ 2.103.520 | | \$ 105.176.000 |
| 3.2 Costos Indirectos | | | | |
| Transporte Mayor (15% de Insumos) | | \$ 271.428 | | \$ 13.571.400 |
| Transporte Menor (10% de insumos) | | \$ 180.952 | | \$ 9.047.600 |
| Herramientas (15% de Mano de Obra) | | \$ 44.100 | | \$ 2.205.000 |
| TOTAL, COSTOS INDIRECTOS | | \$ 496.480 | | \$ 24.824.000 |
| TOTAL, COSTO SUMINISTRO Y FABRICACIÓN DE ESTUFA ECOEFICIENTE | | \$ 2.600.000 | | \$ 130.000.000 |

COMPONENTE DE SENSIBILIZACIÓN Y ACOMPAÑAMIENTO EN LOS COMPONENTES TÉCNICO, SOCIAL Y AMBIENTAL.

Dadas las características del proyecto y la necesidad de garantizar su sostenibilidad social, económica y especialmente la ambiental, se requiere garantizar el acompañamiento integral, técnico, social y ambiental que permita orientar las acciones de las familias participantes en torno a las actividades del proyecto para fortalecer sus capacidades de gestión y poner en marcha alternativas productivas sostenibles.

Actividades Componente Técnico

Los habitantes de las zonas aledañas a los cuerpos de agua y presentes en las partes altas de las cuencas hidrográficas desarrollan diversas actividades agrícolas propias de su naturaleza. La intención del componente técnico es transferir conocimientos mediante capacitaciones y asistencia técnica directa orientadas en temas relacionados con las buenas prácticas agrícolas (BPA); esto para los habitantes de la zona de intervención que contemplen y tengan establecidos sus proyectos productivos involucrados directa e indirectamente con las actividades

Corporación Centro Provincial de Gestión Agroempresarial del Centro del Departamento del Huila
 NIT. 900.010.050-6

Dirección: Edificio del Café, segundo piso. Tel. 833 1165

www.corpoagrocentro.com

Garzón – Huila



Certificado No SG-2010002163 A



Certificado No SG-2010002163 H

específicas del proyecto. Se realizarán capacitaciones generales con las comunidades beneficiarias sobre los temas en cuestión y se realizará un acompañamiento específico a los beneficiarios puntuales del proyecto.

Dentro de los temas específicos a desarrollar se encuentran:

11

| TEMAS | NECESIDAD |
|---|--|
| Importancia de la fauna y la micro fauna en los procesos productivos agrícolas. | Conocer las interacciones de los microorganismos del suelo con los cultivos que se establecen en la zona y determinar la importancia estos para el óptimo desarrollo de los cultivos |
| Producción agrícola mediante arreglo agroforestal. | Reconocer la importancia para los ecosistemas degradados y las interacciones que se pueden dar entre los cultivos establecidos en la zona y las especies forestales. |

Actividades Componente Socio - Ambiental:

El componente ambiental y social se trabajarán a la par con la intención de principal de transferir conocimiento y establecer estrategias para adelantar planes de uso sostenible y manejo alternativo de los ecosistemas y del territorio, para lograr este fin se propone ofrecer acompañamiento a los productores e identificar, estructurar e implementar proyectos de conservación con las comunidades en las diferentes veredas focalizadas.

El plan básico de acompañamiento del componente Socio - Ambiental tendrá en cuenta los siguientes temas para su desarrollo:

| TEMA | NECESIDAD |
|--|--|
| Generalidades del ciclo del agua y conservación de cuerpos de agua lóticos | Es determinante que la población beneficiaria comprenda la importancia de la conservación del ecosistema circundante como agente generador del recurso hídrico. |
| Conservación del suelo | Elemento de vital conservación y sustento de las actividades agrícolas desarrolladas en el sector rural del territorio nacional. Se debe comprender y concientizar que el suelo es un ser vivo y debe tratarse como tal. |

Corporación Centro Provincial de Gestión Agroempresarial del Centro del Departamento del Huila
 NIT. 900.010.050-6

Dirección: Edificio del Café, segundo piso. Tel. 833 1165

www.corpodagrocentro.com

Garzón – Huila

| | |
|--|---|
| Manejo de aguas residuales domésticas | Reconocer y evaluar el estado de este proceso en la zona de intervención del proyecto y generar alternativas que permitan su futura mitigación. |
| Manejo de residuos en el contexto agrícola | Aprovechamiento de los desechos agrícolas en la producción agrícola de la zona. |

| PRESUPUESTO GENERAL | | | | | | |
|--|--------|---------------|----------------|------------------|-----------|----------------------|
| 1. ESTABLECIMIENTO DE 2000 METROS LINEALES DE AISLAMIENTO | | | | | | |
| Actividad | Unidad | Cantidad | Valor Unitario | Costo Total | Cantidad | Costo Total |
| | | 1000 (m/l) | | 1 (m/l) | | 3500 ml |
| 1.1 Costos Directos | | | | | | |
| 1.1.1 Mano de obra | | | | | | |
| Trazado | Jornal | 2 | \$ 60.000 | \$ 120 | 7 | \$ 420.000 |
| Ahoyado | Jornal | 11 | \$ 60.000 | \$ 660 | 38,5 | \$ 2.310.000 |
| Transporte menor | Jornal | 3 | \$ 60.000 | \$ 180 | 10,5 | \$ 630.000 |
| Hincado | Jornal | 5 | \$ 60.000 | \$ 300 | 17,5 | \$ 1.050.000 |
| Templado y grapado | Jornal | 5 | \$ 60.000 | \$ 300 | 17,5 | \$ 1.050.000 |
| Subtotal mano de obra | Jornal | 26 | 0 | \$ 1.560 | 91 | \$ 5.460.000 |
| 1.1.2 Insumos | | | | | | |
| Alambre de pua (Rollo) | Rollo | 10 | \$ 399.500 | \$ 3.995 | 35 | \$ 13.982.500 |
| Postes | Unidad | 400 | \$ 23.800 | \$ 9.520 | 1400 | \$ 33.320.000 |
| Pie Amigos | Unidad | 33,3 | \$ 23.800 | \$ 793 | 116,55 | \$ 2.773.890 |
| Grapa (Kgr.) | Kilos | 12 | \$ 15.980 | \$ 192 | 42 | \$ 671.158 |
| Subtotal Insumos | | | | \$ 14.499 | | \$ 50.747.548 |
| TOTAL, COSTOS DIRECTOS (1.1.1+1.1.2) | | | | \$ 16.059 | | \$ 56.207.548 |
| 2. Costos Indirectos | | | | | | |
| Transporte mayor (15% Insumos) | | 0 | | \$ 2.175 | | \$ 7.612.132 |
| Herramientas (15% Mano de Obra) | | 0 | | \$ 234 | | \$ 819.000 |
| TOTAL, COSTOS INDIRECTOS | | | | \$ 2.409 | | \$ 8.431.132 |
| TOTAL, COSTO ESTABLECIMIENTO AISLAMIENTO METRO LINEAL | | | | \$ 18.468 | | \$ 64.638.681 |
| 2. MANTENIMIENTO DE AISLAMIENTO POR METRO LINEAL | | | | | | |

Corporación Centro Provincial de Gestión Agroempresarial del Centro del Departamento del Huila
NIT. 900.010.050-6

Dirección: Edificio del Café, segundo piso. Tel. 833 1165

www.corpoagrocentro.com

Garzón – Huila

| Actividad | Unidad | Cantidad | Valor Unitario | Costo Total | Cantidad | Costo Proyecto |
|---|--------|---------------|-------------------|-----------------|----------------------|-----------------------|
| | | 1000 (m/l) | | 1 (m/l) | | 15771 (ml) |
| 2. Costos Directos | | | | | | |
| 2.1 Mano de Obra | | | | | | |
| Mantenimiento cerca (cambio de postes, templado de alambre, arreglo de pie de amigos) | Jornal | 20 | \$60.000 | \$1.200 | 315 | \$18.925.200 |
| Cargue | Jornal | 7 | \$60.000 | \$420 | 110 | \$6.623.820 |
| Descargue | Jornal | 7 | \$60.000 | \$420 | 110 | \$6.623.820 |
| Subtotal Mano de obra | | 34 | | \$2.040 | 536 | \$32.172.840 |
| 2.2 Insumo y Herramientas | | | | | | |
| Estantillos de 2,2 m largo y diámetro ≥10 cm | Poste | 180 | \$20.500 | \$3.690 | 2839 | \$58.194.990 |
| Grapas | Kg | 12 | \$14.000 | \$168 | 189 | \$2.649.528 |
| Subtotal Insumos | | | | \$3.858 | | \$60.844.518 |
| TOTAL, COSTOS DIRECTOS (2.1+2.2) | | | | \$5.898 | | \$93.017.358 |
| 2. Costos Indirectos | | | | | | |
| Transporte Mayor (15% de Insumos) | | | | \$579 | | \$9.126.678 |
| Herramientas (15% de Mano de Obra) | | | | \$306 | | \$3.217.284 |
| TOTAL, COSTOS INDIRECTOS | | | | \$885 | | \$12.343.962 |
| TOTAL, COSTO MANTENIMIENTO AISLAMIENTO METRO LINEAL | | | | \$ 6.783 | | \$ 105.361.320 |
| 4. ESTUFAS ECOEFICIENTES | | | | | | |
| MATERIAL | UNIDAD | CANTIDAD | Valor Unitario | CANTIDAD | VALOR | |
| | | 1 | | 50 | 50 | |
| | | ESTUFA | | ESTUFAS | ESTUFAS | |
| 1. Costos Directos | | | | | | |
| 1.1 Mano de obra | | | | | | |
| Fabricación e instalación de estufa ecoeficiente | Unidad | 1 | \$ 294.000 | 50 | \$ 14.700.000 | |
| Subtotal Mano de Obra | | 1 | \$ 294.000 | 50 | \$ 14.700.000 | |
| 1.2 Insumos Herraje | | | | | | |
| Horno | Unidad | 1 | \$ 1.809.520 | 50 | \$ 90.476.000 | |
| Caldero para el agua | Unidad | 1 | | 50 | | |

Corporación Centro Provincial de Gestión Agroempresarial del Centro del Departamento del Huila
NIT. 900.010.050-6

Dirección: Edificio del Café, segundo piso. Tel. 833 1165

www.corpoagrocentro.com

Garzón – Huila

| | | | | | |
|---|--------|---|----|------------------|--------------------|
| Puerta para leña | Unidad | 1 | | 50 | |
| Parrilla Cenicera | Unidad | 1 | | 50 | |
| Plancha para estufa | Unidad | 2 | | 100 | |
| Cenicero de Aluminio | Unidad | 2 | | 100 | |
| Chimenea | Unidad | 1 | | 50 | |
| Marco para estufa o Pasamanos | Unidad | 1 | | 50 | |
| Gorro para chimenea | Unidad | 1 | | 50 | |
| Corredera Lateral | Unidad | 1 | | 50 | |
| Lámina Separador de Estufas | Unidad | 1 | | 50 | |
| Chuzos | Unidad | 1 | | 50 | |
| Material | Unidad | 1 | | 50 | |
| Subtotal Insumos Herraje | | | \$ | 1.809.520 | \$ |
| TOTAL, COSTOS DIRECTOS (1.1+1.2) | | | \$ | 2.103.520 | \$ |
| 2. Costos Indirectos | | | | | |
| Transporte Mayor (15% de Insumos) | | | \$ | 271.428 | \$ |
| Transporte Menor (10% de insumos) | | | \$ | 180.952 | \$ |
| Herramientas (15% de Mano de Obra) | | | \$ | 44.100 | \$ |
| TOTAL, COSTOS INDIRECTOS | | | \$ | 496.480 | \$ |
| TOTAL, COSTO SUMINISTRO Y FABRICACIÓN DE ESTUFA ECOEFICIENTE | | | \$ | 2.600.000 | \$ |
| COSTO TOTAL | | | | | \$ |
| | | | | | 300.000.000 |

Corporación Centro Provincial de Gestión Agroempresarial del Centro del Departamento del Huila
NIT. 900.010.050-6

Dirección: Edificio del Café, segundo piso. Tel. 833 1165

www.corpodagrocentro.com

Garzón – Huila



Certificado No SG-2010002163 A



Certificado No SG-2010002163 H